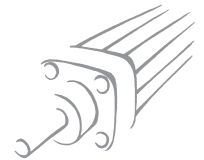


# CILINDRO REDONDO SERIE "RNDC" Ø 32÷50 mm Y ACCESORIOS



1

Cilindros con perfil pulido disponibles en varias versiones:

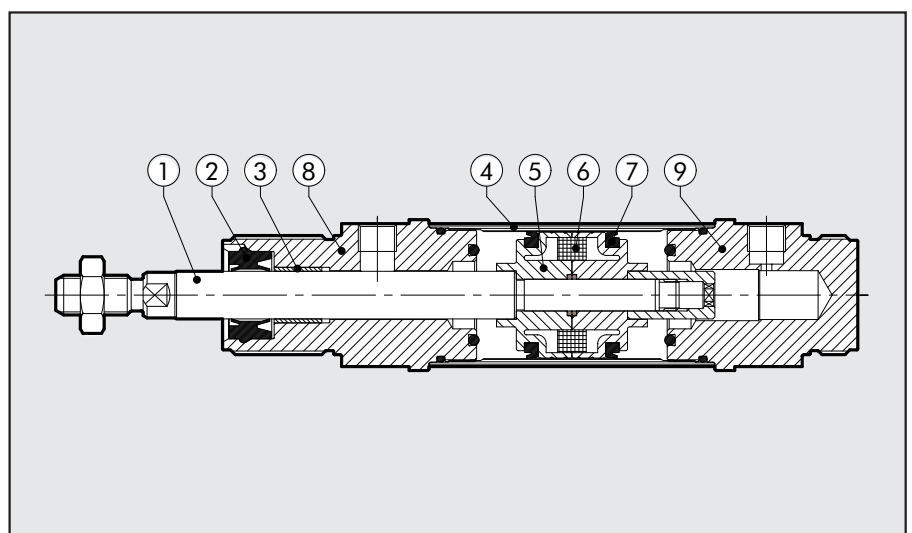
- ejecución con o sin detección magnética
- simple efecto y doble - vástago simple o pasante
- amortiguación neumática a petición
- posible elección entre juntas en NBR, poliuretano y FKM/FPM (para altas temperaturas).



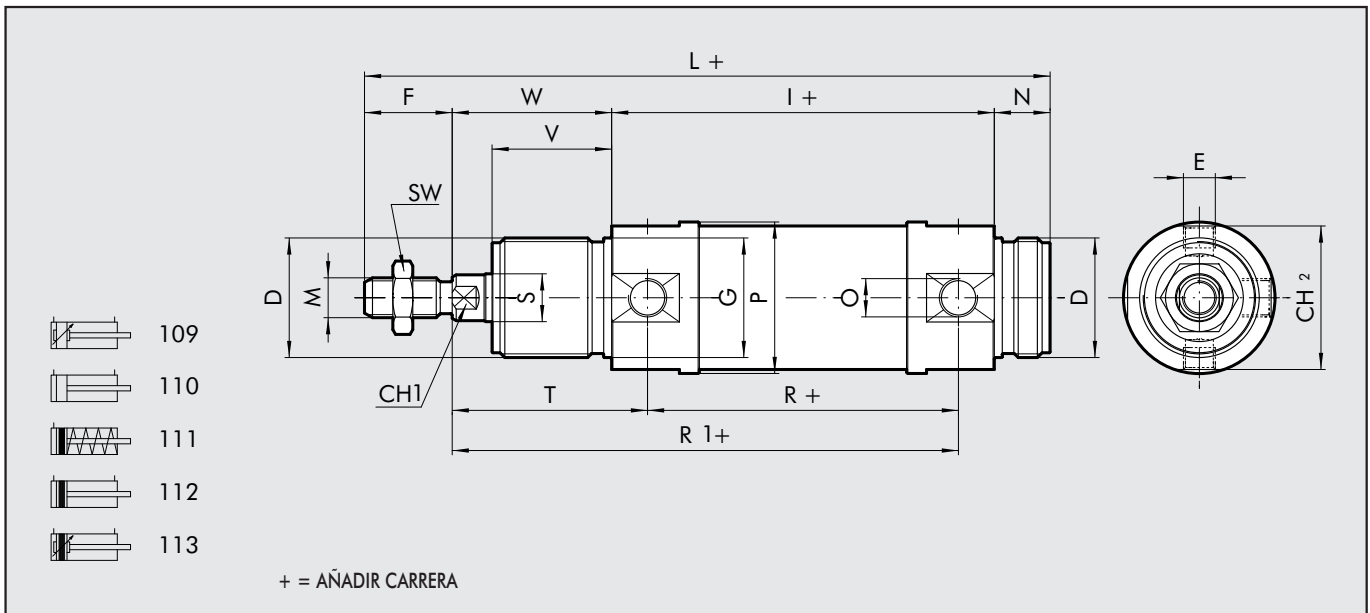
DATOS TÉCNICOS	POLIURETANO	NBR	FKM/FPM	Baja Temperatura
Presión de trabajo	máx 10 bar (máx 1 MPa - 145 psi)			
Temperatura de trabajo	-20°C ÷ +80°C (Cil. no magnéticos)	-10°C ÷ +80°C (Cil. no magnéticos)	-10°C ÷ +150°C (Cil. no magnéticos)	-35°C ÷ +80°C
	-20°C ÷ +70°C (Cil. magnéticos)	-10°C ÷ +70°C (Cil. magnéticos)		
Fluido	Aire sin lubricación, si se utiliza aire lubricado la lubricación debe ser continua			
Diámetros	Ø 32 ; Ø 40 ; Ø 50			
Tipo de construcción	Culatas atornilladas			
Versiones	Doble efecto, Doble efecto pasante, Doble efecto amortiguado, Doble efecto vástago pasante amortiguado, Simple efecto, Simple efecto vástago pasante, anti stick slip*			
Imanes para sensores	Todas las versiones con detección magnética a petición suministrado sin imanes			
Carreras standard †	Simple efecto: para diámetros Ø 32÷50 carreras desde 0 a 250 mm Doble efecto: para diámetros Ø 32÷50 carreras desde 25 a 500 mm			
Presión de arranque	Ø 32 a Ø 40: 0,4 bar - Ø 50: 0,3 bar			
Fuerza a desarrollar a 6 bar en empuje/tracción	Ver DATOS TECNICOS GENERALES PAG. 1.1/05			
Peso	Ver DATOS TECNICOS GENERALES PAG. 1.1/06			
	† carreras máximas aconsejables, valores superiores pueden crear problemas de funcionamiento.			
	* Da usare per velocità inferiori a 0.2m/s, per prevenire saltellamenti. Para versiones anti stick slip utilizar sólo aire sin lubricación.			

## COMPONENTES

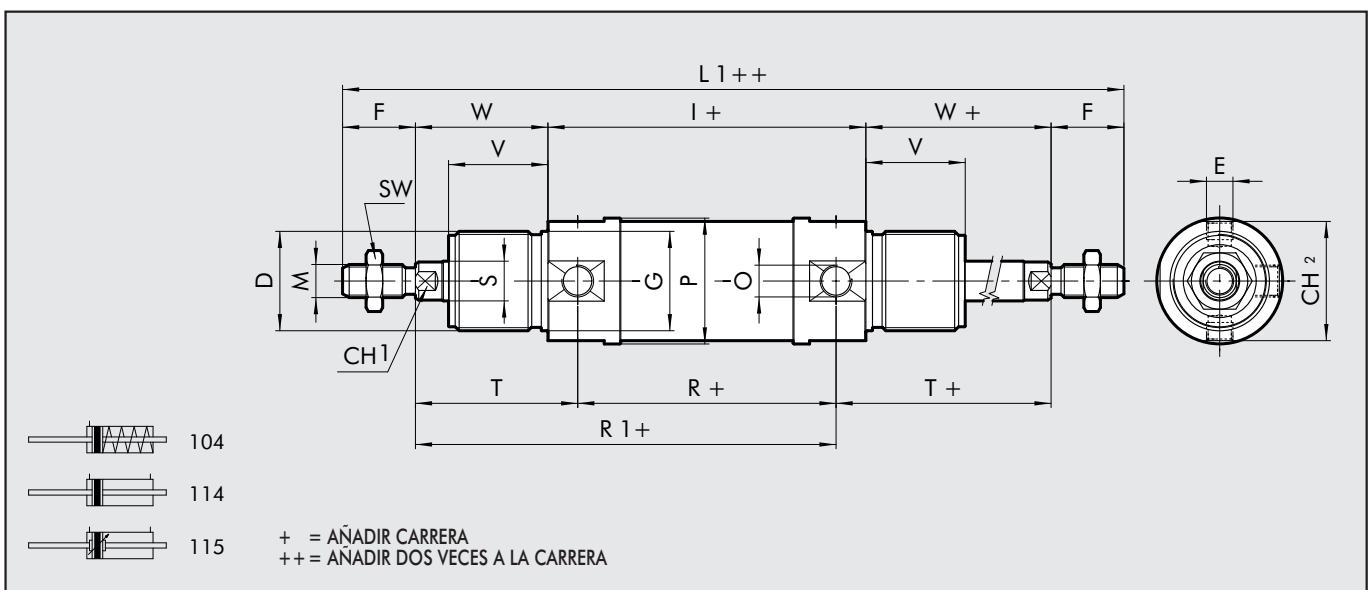
- ① VASTAGO: Acero C45 o inoxidable, cromado a espesor
- ② JUNTAS VASTAGO: en poliuretano, NBR o FKM/FPM
- ③ CASQUILLO GUIA: Fleje de acero con revestimiento de bronce y PTFE
- ④ CAMISA: Aleación aluminio trefilada y anodizada
- ⑤ PISTON: en tecnopolímero autolubricate con ojivas de amortiguación integradas
- ⑥ IMANES: en plastroferrita
- ⑦ JUNTAS PISTON: poliuretano, NBR o FKM/FPM
- ⑧ ⑨ CULATAS: Aleación de aluminio anodizada



### DIMENSIONES VERSIÓN STANDARD



### DIMENSIONES VERSIÓN VÁSTAGO PASANTE



### DIMENSIONES CILINDROS REDONDOS DOBLE EFECTO STANDARD Y VÁSTAGO PASANTE

Ø	D	E	F	ØG	CH1	I	L	M	N	O	ØP	R	ØS	SW	T	CH2	V	W	L1
32	M30x1.5	M8x1	22	30	10	96	172	M10x1.25	14	G1/8	38	78	12	17	49	36	30	40	220
40	M38x1.5	M10x1	24	38	13	113	198	M12x1.25	16	G1/4	46	89	16	19	57	43	35	45	251
50	M45x1.5	M12x1.5	32	45	17	120	220	M16x1.5	18	G1/4	57	96	20	24	62	54	38	50	284

### DIMENSIONES CILINDROS REDONDOS SIMPLE EFECTO STANDARD Y VÁSTAGO PASANTE

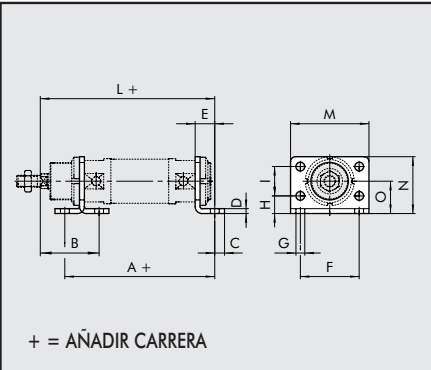
Limite inferior	Carrera	Limite superior	I			L			R1			L1		
			Ø 32	Ø 40	Ø 50	Ø 32	Ø 40	Ø 50	Ø 32	Ø 40	Ø 50	Ø 32	Ø 40	Ø 50
0	< C ≤	50	96	113	120	172	198	220	127	146	158	220	251	284
50	< C ≤	100	125	145.5	155.5	201	230.5	255.5	156	178.5	193.5	249	283.5	319.5
100	< C ≤	150	154	178	191	230	263	291	185	211	229	278	316	355
150	< C ≤	200	183	210.5	226.5	259	295.5	326.5	214	243.5	264.5	307	348.5	390.5
200	< C ≤	250	212	243	262	288	328	362	243	276	300	336	381	426

Para el resto de cotas, hacer referencia a la tabla anterior, con excepción de la "T" y "R" sustituidas ambas por la "R1"



## PATA MOD. AC

Códigos    Ø    A    B    C    D    E    F    G    H    I    L    M    N    O    Peso [g]

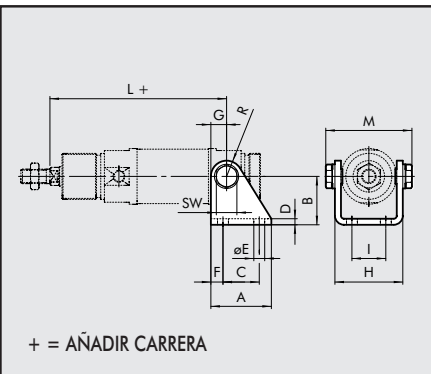


W0950320002	32	124	50	7	4	14	52	7	14	28	150	66	49	28	104
W0950400002	40	153	60	10	5	20	60	9	18	30	178	80	58	33	190
W0950500002	50	160	64	10	6	20	70	9	20	40	190	90	70	40	296

Nota: n. 1 pieza por confección

## CONTRACHARNELA MOD. BC

Códigos    Ø    A    B    C    D    E    F    G    H    I    L    M    R    SW    Peso [g]

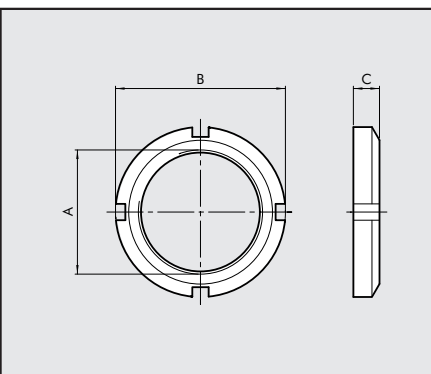


W0950320005	32	40	35	24	4	7	8	12	46.1	20	127	60	12	13	152
W0950400005	40	50	40	30	5	9	10	13	56.1	28	146	72.5	13	17	262
W0950500005	50	54	45	34	6	9	10	14	69.1	36	158	89	14	19	401

Nota: servido completo de n. 2 tornillos

## ABRAZADERA CABEZA MOD. G

Códigos    Ø    A    B    C    Peso [g]

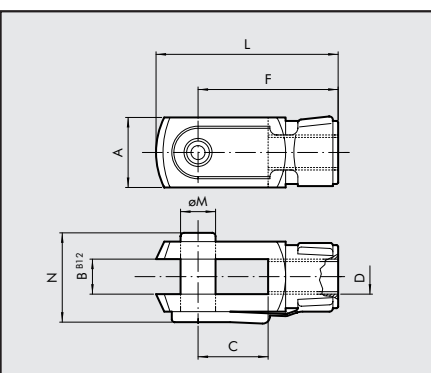


W0950320010	32	M30x1.5	45	7	46
W0950400010	40	M38x1.5	50	8	56
W0950500010	50	M45x1.5	58	9	124

Nota: n. 1 pieza por confección

## HORQUILLA MOD. GK-M

Códigos    Ø    Ø M    C    B    A    L    F    D    N    Peso [g]

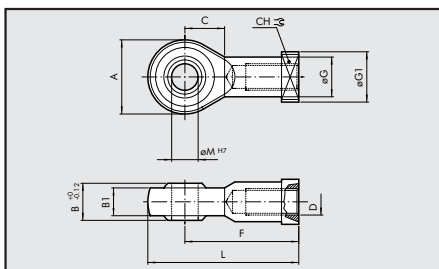


W0950322020	32	10	20	10	20	52	40	M10x1,25	26	92
W0950402020	40	12	24	12	24	62	48	M12x1,25	32	148
W0950502020	50	16	32	16	32	83	64	M16x1,5	40	340

Nota: n. 1 pieza por confección



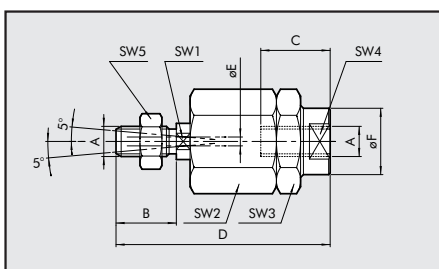
**ROTULA GA-M**



Códigos	Ø	Ø M	C	B1	B	A	L	F	D	Ø G	CH	Peso [g]
W0950322025	32	10	15	10,5	14	28	57	43	M10x1,25	15	17	78
W0950402025	40	12	17	12	16	32	66	50	M12x1,25	17,5	19	116
W0950502025	50	16	22	15	21	42	85	64	M16x1,5	22	22	226

Nota: n. 1 pieza por confección

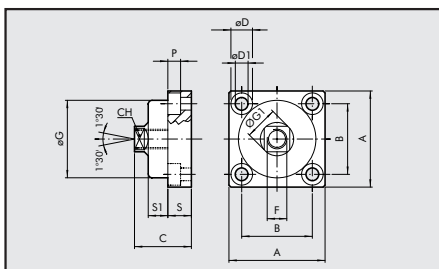
**ROTULA AUTOALINEANTE MOD. GA-K**



Códigos	Ø	A	B	C	D	Ø E	Ø F	SW1	SW2	SW3	SW4	SW5	Peso [g]
W0950322030	32	M10x1,25	20	20	71	4	22	12	30	30	19	17	216
W0950402030	40	M12x1,25	24	20	75	4	22	12	30	30	19	19	220
W0950502030	50	M16x1,5	32	32	103	4	32	20	41	41	30	24	620

Nota: n. 1 pieza por confección

**CHARNELA JUNTA DE COMPENSACION - MOD. GA**

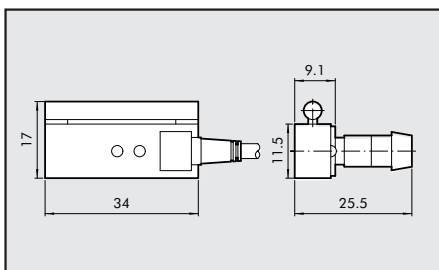


Códigos	Ø	A	B	C	CH	ØD	ØD1	F	ØG	ØG1	P	S	S1	Peso [g]
W0950326021	32	49	36	30	13	11	6.5	M10x1.25	39.5	17	6.5	12	10	172
W0950406021	40	59	42	36	15	14	8.5	M12x.125	44	19	8.5	15	13.5	286
W0950506021	50	79	58	44	22	17	10.5	M16x1.5	59	26	10.5	20	15	628

Nota: n. 1 pieza por confección

**ACCESORIOS: SENSORES MAGNÉTICOS**

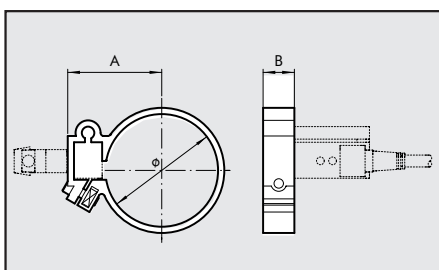
**SENSOR**



Códigos	Descripción
W0950000201	ACC. SENSOR REED DSM2-C525 HS
W0950000222	ACC. SENSOR E. HALL PNP DSM3-N225
W0950000232	ACC. SENSOR E. HALL NPN DSM3-M225

Nota: para características técnicas sensores véase pag. 1.1/12

**BRIDA SENSOR**



Códigos	Referencia	Diámetro	Ø	A	B
W0950000132	BRIDA DXF 36- 32	32	36	29.5	10
W0950000140	BRIDA DXF 45- 40	40	45	34.5	10
W0950000150	BRIDA DXF 52- 50	50	55	38.5	10