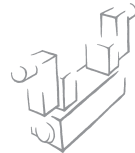
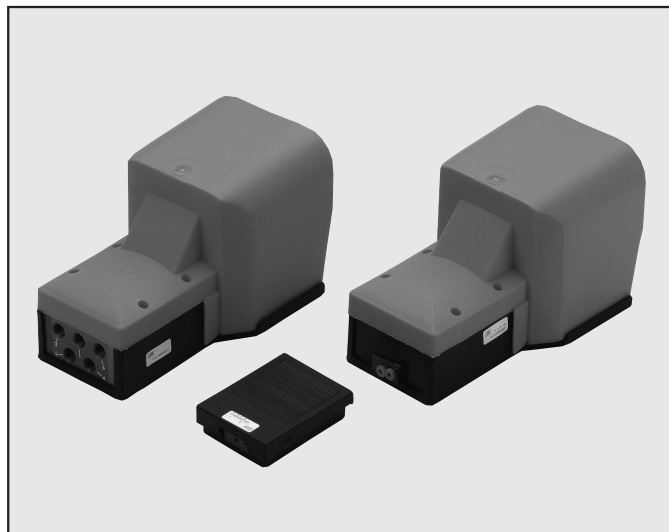


# VÁLVULAS CON MANDO A PEDAL SERIE PEV



La válvula con mando a pedal, esta disponible en una amplia y completa gama

- 5/2 1/4" monostable y biestable pedal con protección
- 3/2 M5 monostable pedal sin protección
- 3/2 tubo Ø 4 monostable pedal sin protección
- 3/2 M5 monostable y biestable pedal con protección
- 3/2 tubo Ø 4 monostable y biestable pedal con protección

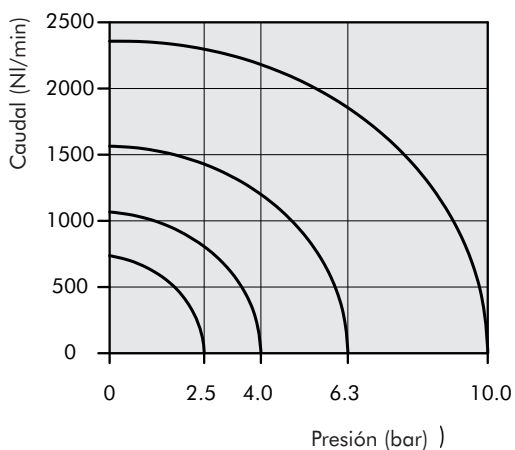


2

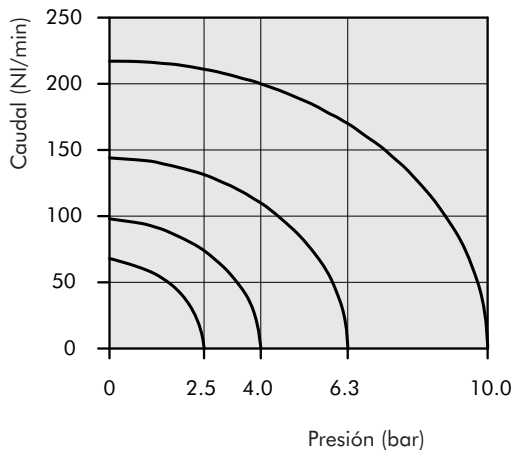
## DATOS TÉCNICOS

Rosca válvula	Ø 4	M5	1/4"
Fluido	Aire filtrado sin lubricación, se hay lubricación debe ser continua		
Tipología	Monostable-biestable con protección Monostable sin protección	Monostable-biestable con protección Monostable sin protección	Monostable-biestable con protección -
Presión de trabajo	2.5÷10 bar - 0.25÷1 MPa - 36÷145 psi		
Temperatura de trabajo	-10°C+60°C		
Diámetro nominal	2.5 mm	2.5 mm	7.5mm
Conductancia C	16.5 NI/min · bar	16.5 NI/min · bar	264.26 NI/min · bar
Relación crítica b	0.03 bar/bar	0.03 bar/bar	0.32 bar/bar
Caudal a 6.3 bar ΔP 0.5 bar	60 NI/min	60 NI/min	640 NI/min
Caudal a 6.3 bar ΔP 1 bar	95 NI/min	95 NI/min	840 NI/min
Compatibilidad con aceites:	ver documentación técnica página 6.1/08		

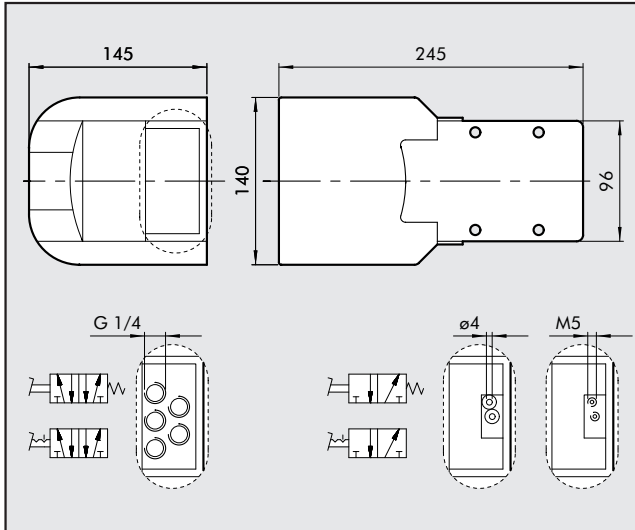
### CURVA DE CAUDAL 1/4"



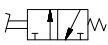





### CURVA DE CAUDAL M5 / Ø 4 mm

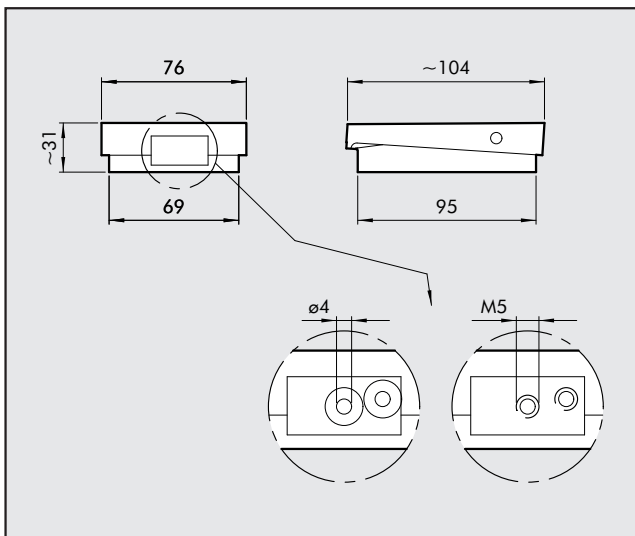


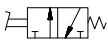

### DIMENSIONES VÁLVULA 5/2 1/4"-3/2 M5-3/2 Ø 4 CON PROTECCIÓN



Símbolo	Descripción	Referencia	Código	Peso [g]
	5/2 - 1/4" monoestable con protección	PEV 35 PES PR	W312000001	1027
	5/2 - 1/4" biestable con protección	PEV 35 PEB PR	W312000011	1035
	3/2 M5 monoestable con protección	PEV 03 PES PR	W3120000301	883
	3/2 Ø 4 monoestable con protección	PEV F3 PES PR	W3120000321	887
	3/2 M5 biestable con protección	PEV 03 PEB PR	W3120000331	890
	3/2 Ø 4 biestable con protección	PEV F3 PEB PR	W3120000311	914

### DIMENSIONES VÁLVULAS 3/2 M5 - 3/2 Ø 4 SIN PROTECCIÓN



Símbolo	Descripción	Referencia	Código	Peso [g]
	3/2 - M5 monoestable sin protección	PEV 03 PES WP	W3120000411	188
	3/2 Ø 4 monoestable sin protección	PEV F3 PES WP	W3120000401	192

### CLAVES DE CODIFICACIÓN

P	E	V	F	3	P	E	C	W	P		
FAMILIA		DIMENSIÓN		FUNCIÓN		MANDO		RETORNO		OTRAS DESCRIPCIÓN	
PEV	válvula a pedale	3	1/4	3	3/2	PE	pedal	S	muelle	WP	sin protección
		0	M5	5	5/2			C	bloqueo mecanico	PR	con protección
		F	Ø 4					B	biestable		