

# GRUPOS: FIL+REG+LUB Newdeal

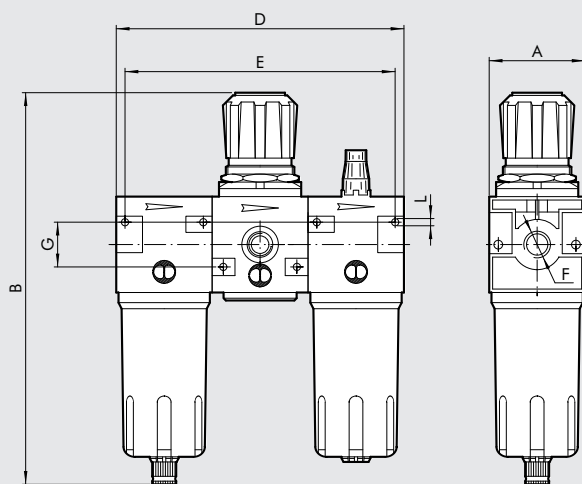
Unidad FRL con pistón robusto y fiable.

- Estabilidad de la presión ajustada al variar la superior
- Vaso metálico con visor externo
- Purga de la condensación tipo semiautomática y automático
- Proporcionalidad entre cantidad de lubricante y caudal
- Regulación micrométrica de la lubricación
- Estanqueidad garantizada en bajos cuadales



| DATOS TÉCNICOS                            | FRL ND 1/4"                                                                                     | FRL ND 3/8" | FRL ND 1/2" | FRL ND 3/4" | FRL ND 1" |
|-------------------------------------------|-------------------------------------------------------------------------------------------------|-------------|-------------|-------------|-----------|
| Conexión roscada                          | 1/4"                                                                                            | 3/8"        | 1/2"        | 3/4"        | 1"        |
| Campo de regulación                       | bar 0÷2 - 0÷4 - 0÷8 - 0÷12                                                                      |             |             |             |           |
| Grado de filtración                       | 4µm 20µm 50µm                                                                                   |             |             |             |           |
| Presión máx. entrada                      | MPa 1.8                                                                                         |             |             |             |           |
|                                           | bar 18                                                                                          |             |             |             |           |
|                                           | psi 261                                                                                         |             |             |             |           |
| Caudal a 6 bar (0,6 MPa÷87 psi)           | NI/min 140                                                                                      |             | 1300        | 1900        | 2000      |
| ΔP 0,5 bar (0,05 MPa÷7 psi)               | scfm 5                                                                                          |             | 46          | 68          | 71        |
| Caudal a 6 bar (0,6 MPa÷87 psi)           | NI/min 400                                                                                      |             | 2000        | 3600        | 3700      |
| ΔP 1 bar (0,1 MPa÷14 psi)                 | scfm 14.2                                                                                       |             | 71          | 128         | 132       |
| Fluido                                    | Aire comprimido                                                                                 |             |             |             |           |
| Temperatura máx. a 1 MPa; 10 bar; 145 psi | °C 50°                                                                                          |             |             |             |           |
|                                           | °F 122°                                                                                         |             |             |             |           |
| Peso                                      | 1                                                                                               |             | 2.5         |             | 5.8       |
| Tornillos de fijación en pared            | M4x40                                                                                           |             | M4x55       |             | M6x75     |
| Notas de uso                              | La presión máxima de entrada para la versión con purga automática RA no debe superar los 10 bar |             |             |             |           |

| DIMENSIONES | G 1/4"        | G 3/8"        | G 1/2"        | G 3/4" | G 1" |
|-------------|---------------|---------------|---------------|--------|------|
| A           | 42            | 60            | 80            |        |      |
| B           | 190           | 245           | 332           |        |      |
| D           | 126           | 180           | 240           |        |      |
| E           | 116           | 166           | 226           |        |      |
| G           | 20            | 28            | 44            |        |      |
| L           | Orificio x M4 | Orificio x M4 | Orificio x M6 |        |      |



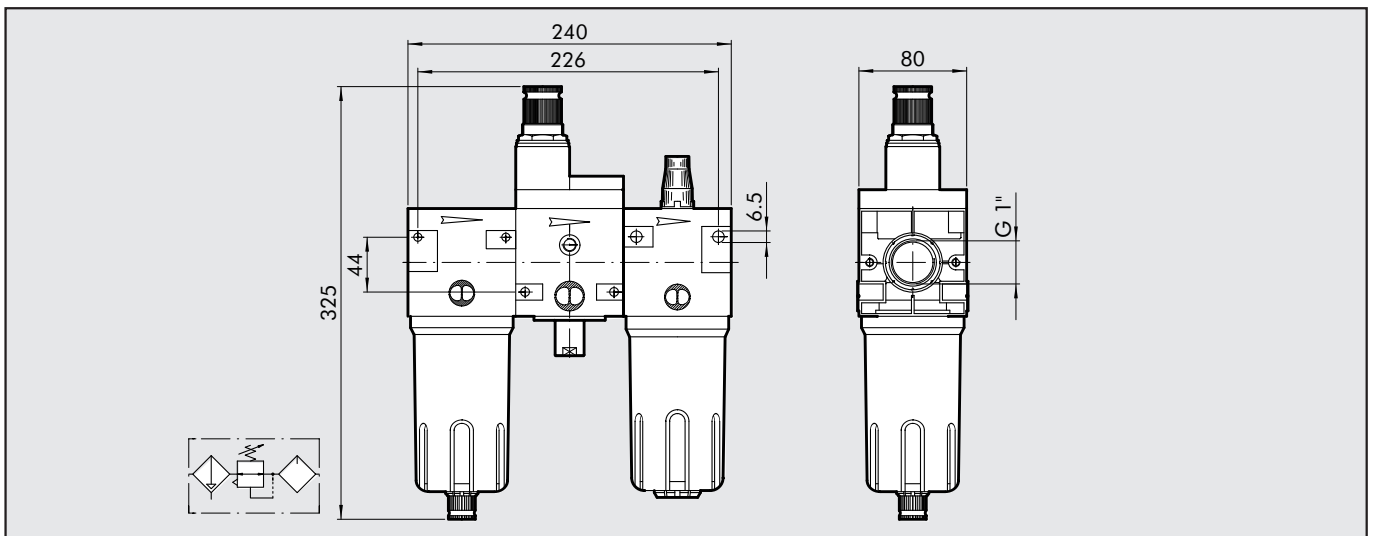


# GRUPOS: FRPL 3/4"-1" Newdeal

| DATOS TÉCNICOS                              | FRPL ND 3/4                                                                                     | FRPL ND 1 |
|---------------------------------------------|-------------------------------------------------------------------------------------------------|-----------|
| Conexión roscada                            | 3/4"                                                                                            | 1"        |
| Campo de regulación                         | 0 ÷ 8 - 0 ÷ 12                                                                                  |           |
| Temperatura máx. a 1 MPa; 10 bar; 145 psi   | 50°C-122°F                                                                                      |           |
| Grado de filtración                         | 4µm; 20µm; 50µm;                                                                                |           |
| Presión máx. de entrada                     | MPa                                                                                             | 1.3       |
|                                             | bar                                                                                             | 13        |
|                                             | psi                                                                                             | 188       |
| Caudal a 6.3 bar (0.63 MPa ÷ 91 psi) NI/min | 7500                                                                                            |           |
| ΔP 0.5 bar (0.05 MPa ÷ 7 psi)               | 235                                                                                             |           |
| Caudal a 6.3 bar (0.63 MPa ÷ 91 psi) NI/min | 8500                                                                                            |           |
| ΔP 1 bar (0.1 MPa ÷ 14 psi)                 | 266                                                                                             |           |
| Fluido                                      | Aire comprimido                                                                                 |           |
| Peso                                        | Kg                                                                                              | 3.6       |
| Tornillos de fijación en pared              | M6x75                                                                                           |           |
| Purga                                       | Manual - semi-automática                                                                        |           |
| Capacidad vaso                              | cm³                                                                                             | 170       |
| Notas de uso                                | La presión máxima de entrada para la versión con purga automática RA no debe superar los 10 bar |           |



## DIMENSIONES



## CLAVES DE CODIFICACIÓN

| FRPL     | 1                | 4                      | 02                  | RMSA          |
|----------|------------------|------------------------|---------------------|---------------|
| ELEMENTO | CONEXIÓN ROSCADA | GRADO DE FILTRADO      | CAMPO DE REGULACIÓN | TIPO DE PURGA |
| FRPL     | 1"<br>3/4"       | 4 µm<br>20 µm<br>50 µm | 08<br>012           | RMSA<br>RA    |

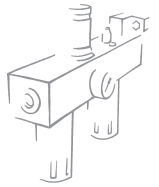
## CÓDIGOS DE PEDIDO

| Código  | Descripción          | Código  | Descripción        |
|---------|----------------------|---------|--------------------|
| 1528007 | FRPL 3/4 4 08 RMSA   | 1628007 | FRPL 1 4 08 RMSA   |
| 1528019 | FRPL 3/4 4 08 RA     | 1628019 | FRPL 1 4 08 RA     |
| 1528010 | FRPL 3/4 4 012 RMSA  | 1628010 | FRPL 1 4 012 RMSA  |
| 1528022 | FRPL 3/4 4 012 RA    | 1628022 | FRPL 1 4 012 RA    |
| 1528008 | FRPL 3/4 20 08 RMSA  | 1628008 | FRPL 1 20 08 RMSA  |
| 1528020 | FRPL 3/4 20 08 RA    | 1628020 | FRPL 1 20 08 RA    |
| 1528011 | FRPL 3/4 20 012 RMSA | 1628011 | FRPL 1 20 012 RMSA |
| 1528023 | FRPL 3/4 20 012 RA   | 1628023 | FRPL 1 20 012 RA   |
| 1528009 | FRPL 3/4 50 08 RMSA  | 1628009 | FRPL 1 50 08 RMSA  |
| 1528021 | FRPL 3/4 50 08 RA    | 1628021 | FRPL 1 50 08 RA    |
| 1528012 | FRPL 3/4 50 012 RMSA | 1628012 | FRPL 1 50 012 RMSA |
| 1528024 | FRPL 3/4 50 012 RA   | 1628024 | FRPL 1 50 012 RA   |

RMSA: Purga manual / semi-automática

RA: Purga de tipo a boya automática, funcionando independientemente de la presión y del caudal

FRPL: Filtro + regulador pilotable + lubricador



# GRUPOS: FR+LUB Newdeal

Unidad FR + L de pistón robusto y fiable.

- Estabilidad de la presión fijada al variar la superior
- Vaso metálico con visor externo.
- Purga de la condensación de tipo semiautomático y automático.
- Proporcionalidad entre cantidad de lubricante y caudal.
- Regulación micrométrica de la lubricación.
- Estanqueidad garantizada en bajos caudales.



| DATOS TÉCNICOS                            |       | FR+L ND 1/4"                                                                                    | FR+L ND 3/8" | FR+L ND 1/2" |
|-------------------------------------------|-------|-------------------------------------------------------------------------------------------------|--------------|--------------|
| Conexión roscada                          |       | G 1/4"                                                                                          | G 3/8"       | G 1/2"       |
| Campo de regulación                       | bar   | 0 ÷ 2 - 0 ÷ 4 - 0 ÷ 8 - 0 ÷ 12                                                                  |              |              |
| Grado de filtración                       |       | 4µm 20µm 50µm                                                                                   |              |              |
| Presión máx. entrada                      | MPa   | 1.8                                                                                             |              |              |
|                                           | bar   | 18                                                                                              |              |              |
|                                           | psi   | 261                                                                                             |              |              |
| Caudal a 6 bar (0,6 MPa ÷ 87 psi)         | l/min | 150                                                                                             |              | 1300         |
| ΔP 0,5 bar (0,05 MPa ÷ 7 psi)             | scfm  | 5.3                                                                                             |              | 46           |
| Caudal a 6 bar (0,6 MPa ÷ 87 psi)         | l/min | 500                                                                                             |              | 2200         |
| ΔP 1 bar (0,1 MPa ÷ 14 psi)               | scfm  | 18                                                                                              |              | 78           |
| Fluido                                    |       | Aire comprimido                                                                                 |              |              |
| Temperatura máx. a 1 MPa; 10 bar; 145 psi | °C    | 50                                                                                              |              |              |
|                                           | °F    | 122                                                                                             |              |              |
| Peso                                      | Kg    | 0.9                                                                                             |              | 2            |
| Tornillos de fijación en pared            |       | M4x40                                                                                           |              | M4x55        |
| Notas de uso                              |       | La presión máxima de entrada para la versión con purga automática RA no debe superar los 10 bar |              |              |

| DIMENSIONES |   | G 1/4"        | G 3/8" | G 1/2"        |
|-------------|---|---------------|--------|---------------|
|             | A | 42            |        | 60            |
|             | B | 190           |        | 245           |
|             | D | 84            |        | 120           |
|             | E | 76            |        | 109           |
|             | G | 10            |        | 14            |
|             | L | Orificio x M4 |        | Orificio x M4 |
|             | F |               |        |               |