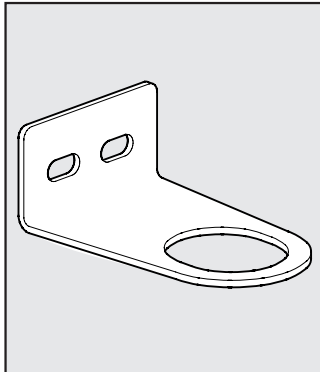


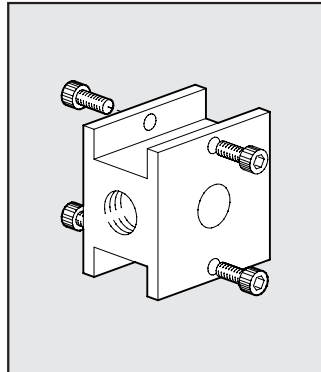
# ACCESORIOS Newdeal

## SOPORTE DE FIJACIÓN PARA REG.



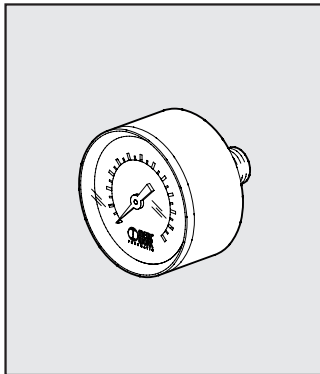
Cód.	Descripción
9200701	ACC.SF 1/4
9400701	ACC.SF 1/2

## BLOQUE DE CONEXIÓN REGULADOR



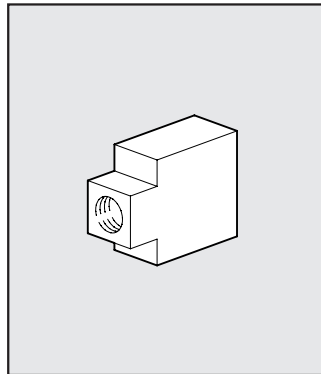
Cód.	Descripción	Peso [g]
9200501	ACC.BC 1/4 BLOQUE	90
9400501	ACC.BC 1/2 BLOQUE	244
9600501	ACC.BC 3/4 BLOQUE	428

## MANÓMETRO



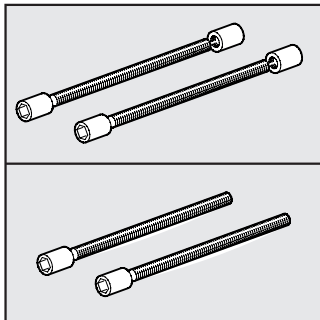
Cód.	Descripción
9700102	ACC.M 40 1/8 04
9700101	ACC.M 40 1/8 12
9800102	ACC.M 50 1/8 04
9800101	ACC.M 50 1/8 12
9900101	ACC.M 63 1/4 12

## DISTANCIADORES PARA MONTAJE EN PARED



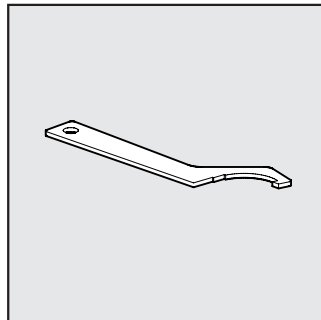
Cód.	Descripción
9200601	ACC.DF 1/4 DISTANCIADOR
9400601	ACC.DF 1/2 DISTANCIADOR
9600601	ACC.DF 3/4 DISTANCIADOR

## TORNILLOS



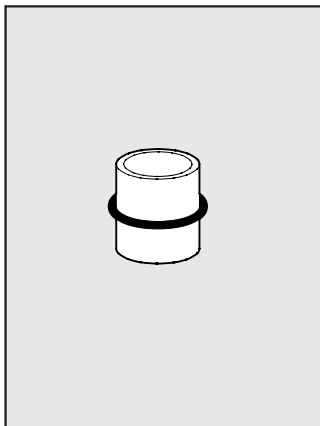
Cód.	Descripción
9200901	ACC.T 1/4 F+L TORNILLOS
9400901	ACC.T 1/2 F+L TORNILLOS
9600901	ACC.T 3/4 F+L TORNILLOS
9604402	TORNILLO V3V+F+R 3/4-1

## LLAVE DESMONTAJE VASO



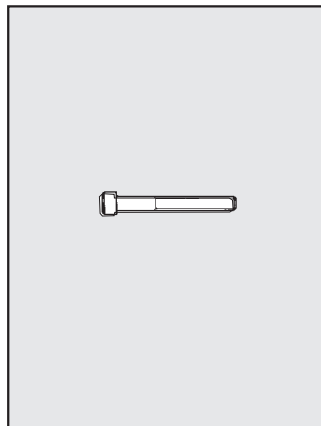
Cód.	Descripción
9601501	ACC. LLAVE DESMONTAJE TMV

## ADAPTADOR PARA V3V

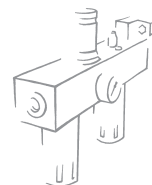


Cód.	Descripción
9201001	ACC. ADAPT. X V3V+FR 1/4
9401001	ACC. ADAPT. X V3V+D 3/8
9401002	ACC. ADAPT. X V3V+D 1/2
9601001	ACC. ADAPT. X V3V+F 1

## TORNILLOS MONTAJE (N° 2 PIEZAS)

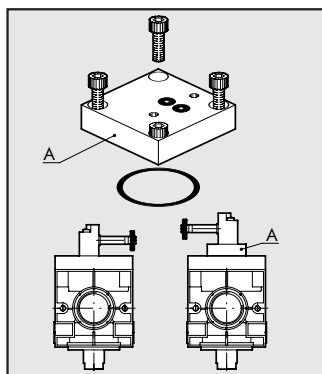


Cód.	Descripción
9250001	ACC.CVA 1/4 TORNILLOS M4x40
9250002	ACC.CVA 1/4 TORNILLO M4x82 V3V+F+R
9450001	ACC.CVA 1/2 TORNILLOS M5x55
9450002	ACC.CVA 3/8 1/2 TORNILLOS M5x60 V3V+R
9450003	ACC.CVA 3/8 1/2 TORNILLOS M5x120 V3V+F+R
9650001	ACC.CVA 3/4 TORNILLOS M6X70



**PLACA ADAPTADORA CONTROL CNOMO x V3V 3/4"-1"**

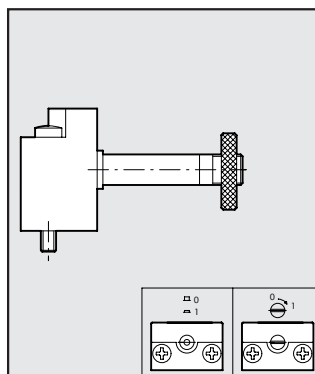
Cód. Descripción Peso [g]



9640201 KIT PLACA TRASERA V3V CNOMO CONTROL

**CONTROL CNOMO PARA V3V 3/4"-1"**

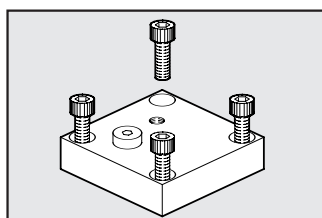
Cód. Descripción



9453920 KIT CONTROL CNOMO ELPN, MANUAL MONOESTABLE  
9453922 KIT CONTROL CNOMO ELPN, MANUAL BIESTABLE

**PLACA PARA CONTROL REMOTO x V3V 3/4"-1"**

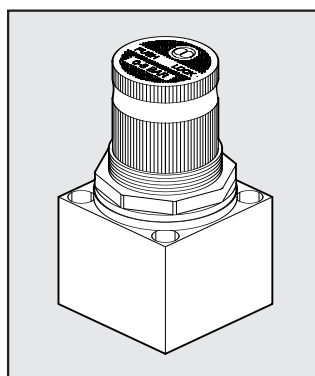
Cód. Descripción Peso [g]



9640001 KIT PLACA CONTROL REMOTO

**PILOTO REGULADOR PARA ND 3/4-1"**

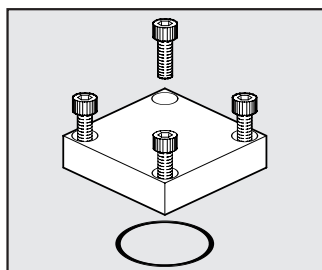
Cód. Descripción Peso [g]



9640501 KIT PILOTO REGULADOR 02  
9640502 KIT PILOTO REGULADOR 04  
9640503 KIT PILOTO REGULADOR 08  
9640504 KIT PILOTO REGULADOR 012

**PLACA DE CIERRE REG O V3V 3/4"-1"**

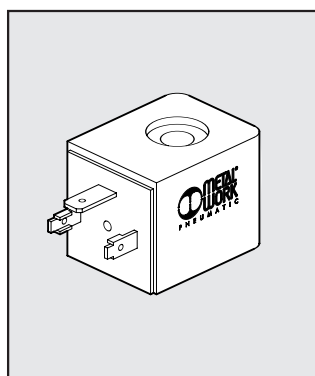
Cód. Descripción Peso [g]



9640101 KIT PLACA DE CIERRE PARA REGULADOR O V3V

**BOBINA PARA CONTROL CNOMO V3V**

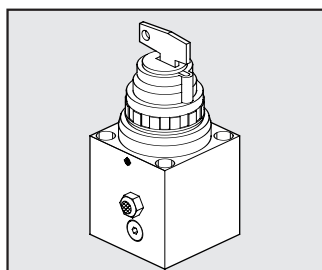
Cód. Descripción



W0210010100 BOBINA 30 4W 24VDC  
W0210011100 BOBINA 30 4VA 24VAC 50/60HZ  
W0210012100 BOBINA 30 4VA 110VAC 50/60HZ  
W0210013100 BOBINA 30 4VA 220VAC 50/60HZ

**CONTROL DE LLAVE PARA V3V 3/4"-1"**

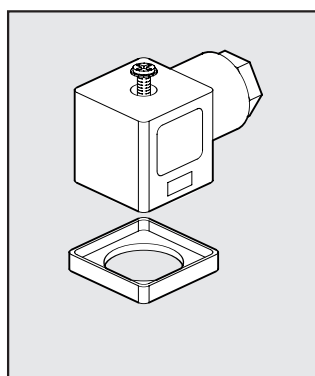
Cód. Descripción Peso [g]



9640301 KIT CONTROL DE LLAVE PARA V3V

**CONECTOR ELÉCTRICO PARA CONTROL CNOMO V3V**

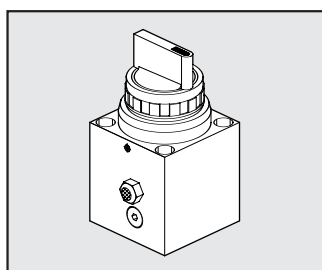
Cód. Descripción



W0970520034 ACC. CONECTOR 30 LED 24V  
W0970520035 ACC. CONECTOR 30 LED 110V  
W0970520036 ACC. CONECTOR 30 LED 220V  
W0970520037 ACC. CONECTOR 30 VDR 24V  
W0970520038 ACC. CONECTOR 30 VDR 110V  
W0970520039 ACC. CONECTOR 30 VDR 220V

**CONTROL MANUAL PARA V3V 3/4"-1"**

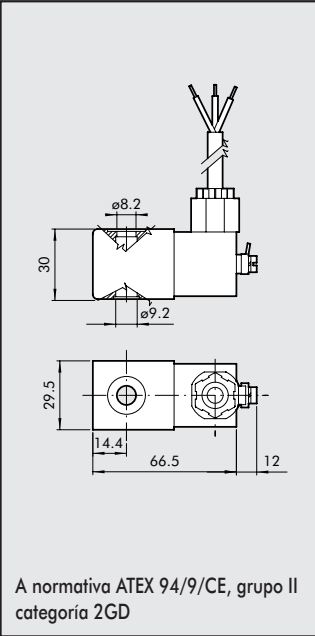
Cód. Descripción Peso [g]



9640401 KIT CONTROL MANUAL PARA V3V

**KIT PARA BOBINA EEXM**

Cód. Descripción

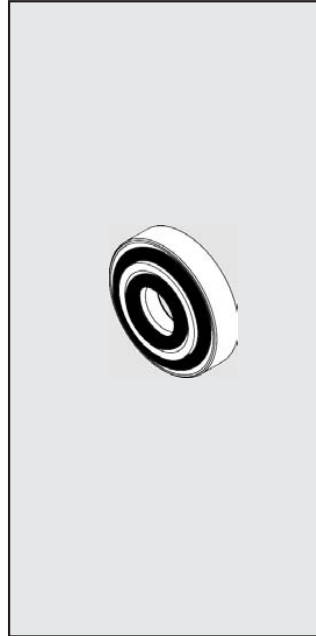


A normativa ATEX 94/9/CE, grupo II categoría 2GD

- 0227606913 KIT PARA BOBINA 30  
24 VDC EEXMT5  
CABLE 3M
- 0227606915 KIT PARA BOBINA 30  
24 VDC EEXMT5  
CABLE 5M
- 0227608013 KIT PARA BOBINA 30  
24 VAC EEXMT5  
CABLE 3M
- 0227608015 KIT PARA BOBINA 30  
24 VAC EEXMT5  
CABLE 5M
- 0227608023 KIT PARA BOBINA 30  
110 VAC EEXMT5  
CABLE 3M
- 0227608025 KIT PARA BOBINA 30  
110 VAC EEXMT5  
CABLE 5M
- 0227608033 KIT PARA BOBINA 30  
230 VAC EEXMT5  
CABLE 3M
- 0227608035 KIT PARA BOBINA 30  
230 VAC EEXMT5  
CABLE 5M

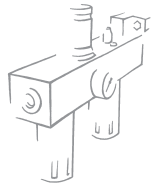
**KIT PARA BOBINA LATO 22 IP65**

Cód. Descripción



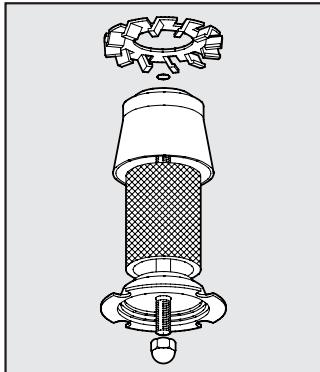
- 0222100100 KIT PARA BOBINA  
22 - IP65
- Protección IP65 mejorada, después de una constante exposición a agentes atmosféricos. Aplicable a válvulas con el control de tecnopolímero.

**NOTAS**



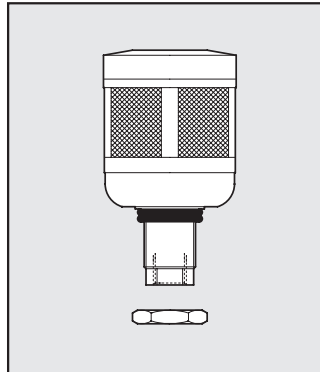
# RECAMBIOS Newdeal

## ELEMENTO FILTRANTE F y FR



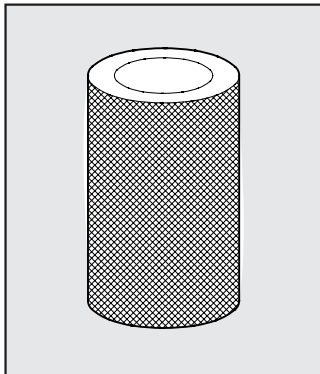
- | Cód.    | Descripción   |
|---------|---------------|
| 9450102 | RIC.FP 1/2 20 |
| 9450103 | RIC.FP 1/2 4  |
| 9450101 | RIC.FP 1/2 50 |
| 9250102 | RIC.FP 1/4 20 |
| 9250103 | RIC.FP 1/4 4  |
| 9250101 | RIC.FP 1/4 50 |
| 9650103 | RIC.FP 3/4 4  |
| 9650102 | RIC.FP 3/4 20 |
| 9650101 | RIC.FP 3/4 50 |

## PURGA AUTOMATICA RA



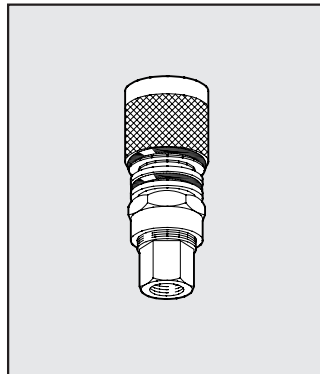
- | Cód.    | Descripción            |
|---------|------------------------|
| 9000801 | RIC. RA 3/8 1/2 3/4 1" |

## ELEMENTO FILTRANTE PARA DEPURADOR



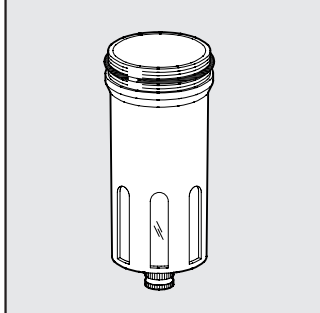
- | Cód.    | Descripción             |
|---------|-------------------------|
| 9450105 | KIT RIC.FP DEP. 3/8 1/2 |

## PURGA AUTOMATICA TIPO SAC



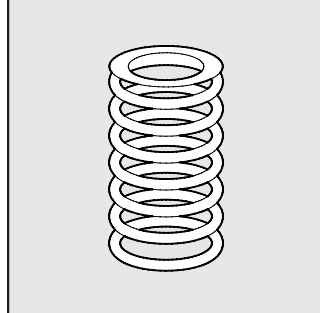
- | Cód.    | Descripción        |
|---------|--------------------|
| 9000803 | SAC 1/4" 3/8" 1/2" |

## VASO METÁLICO PARA FILTRO



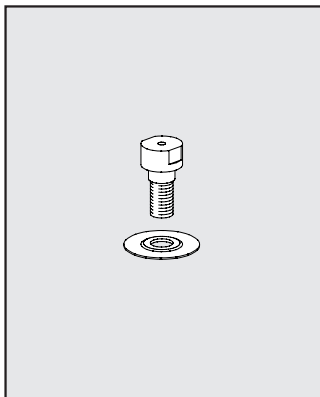
- | Cód.    | Descripción         |
|---------|---------------------|
| 9450301 | REC.TMVF 1/2 RMSA   |
| 9455201 | REC.TMVF 1/2 SAC    |
| 9250301 | REC.TMVF 1/4 RMSA   |
| 9255201 | REC.TMVF 1/4 SAC    |
| 9650301 | REC.TMVF 3/4 1 RMSA |

## MUELLES PARA REGULADORES y FR



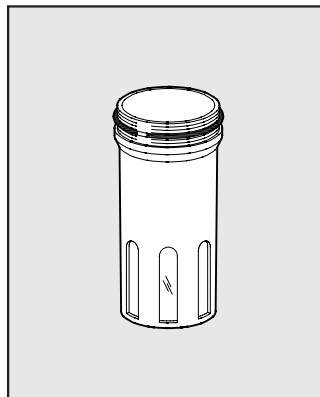
- | Cód.    | Descripción   |
|---------|---------------|
| 9250601 | REC.MO 02 1/4 |
| 9250602 | REC.MO 04 1/4 |
| 9250603 | REC.MO 08 1/4 |
| 9250604 | REC.MO 12 1/4 |
| 9450601 | REC.MO 04 1/2 |
| 9450602 | REC.MO 08 1/2 |
| 9450603 | REC.MO 12 1/2 |
| 9650601 | REC.MO 04 3/4 |
| 9650602 | REC.MO 08 3/4 |
| 9650603 | REC.MO 12 3/4 |

## DISPOSITIVO VENTURI PARA LUBRICADORES DE MEMBRANA



- | Cód.    | Descripción            |
|---------|------------------------|
| 9252001 | REC.MB 100 1/4         |
| 9352001 | REC.MB 200 1/4 3/8 1/2 |
| 9652002 | REC.MB 3/4-1           |

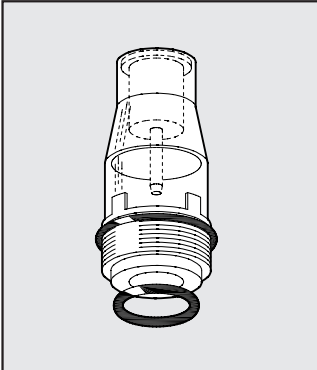
## VASO METÁLICO LUBRICADOR



- | Cód.    | Descripción  |
|---------|--------------|
| 9251201 | REC.TMVL 1/4 |
| 9451201 | REC.TMVL 1/2 |
| 9651201 | REC.TMVL 3/4 |

**CUPULA LUBRICADOR**

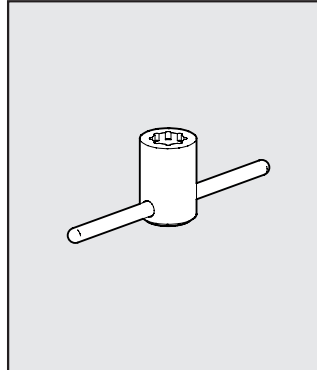
Cód. Descripción



9251302 REC.CVL  
100-200-300-400 BIT

**LLAVE DE DESMONTAJE PARA CUPULA**

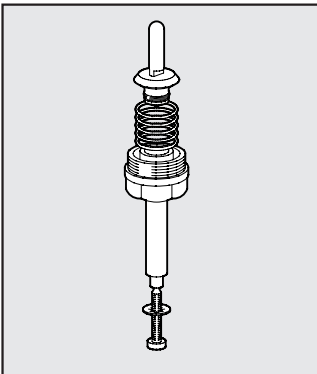
Cód. Descripción



9220701 ACC.LLAVE CUPULA

**OBTURADOR COMPLETO PARA FR**

Cód. Descripción

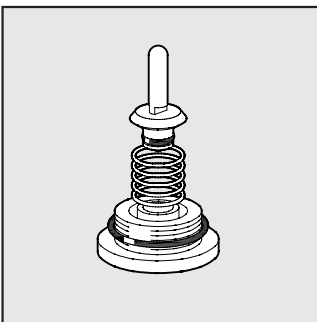


9250901 REC.OTFR 1/4  
9450901 REC.OTFR 1/2

**NOTAS**

**OBTURADOR COMPLETO PARA REGULADOR**

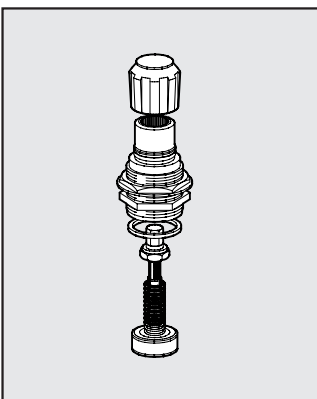
Cód. Descripción



9250701 REC.OTR 1/4  
9450701 REC.OTR 1/2  
9650701 REC.OTR 3/4

**GRUPO CAMPANA SUPERIOR PARA REGULADOR y FR**

Cód. Descripción



9250801 REC.CS 1/4 02  
9250802 REC.CS 1/4 04  
9250803 REC.CS 1/4 08  
9250804 REC.CS 1/4 12  
9450801 REC.CS 1/2 04  
9450802 REC.CS 1/2 08  
9450803 REC.CS 1/2 12  
9650801 REC.CS 3/4 04  
9650802 REC.CS 3/4 08  
9650803 REC.CS 3/4 12