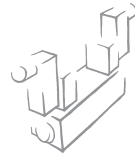
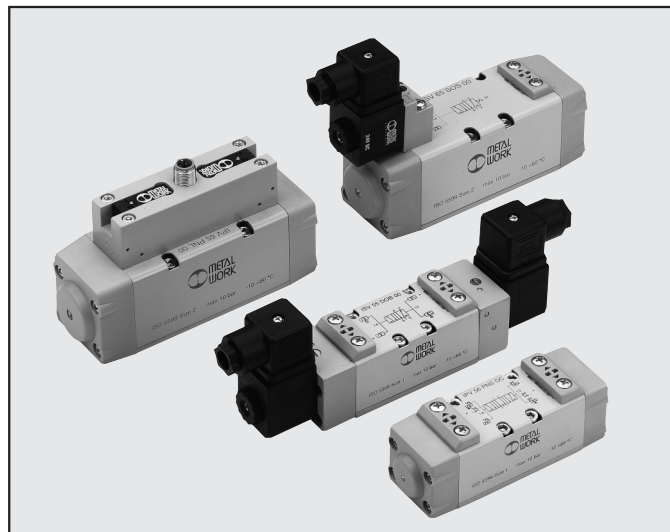


VÁLVULAS ISO 5599/1 SERIE IPV-ISV



Las válvulas ISO1 e ISO2 tienen dimensiones de las superficies de montaje de conformidad con ISO5599-1. Disponibles en las versiones 5 vías y 3 posiciones y con accionamientos del tipo neumático o eléctrico.

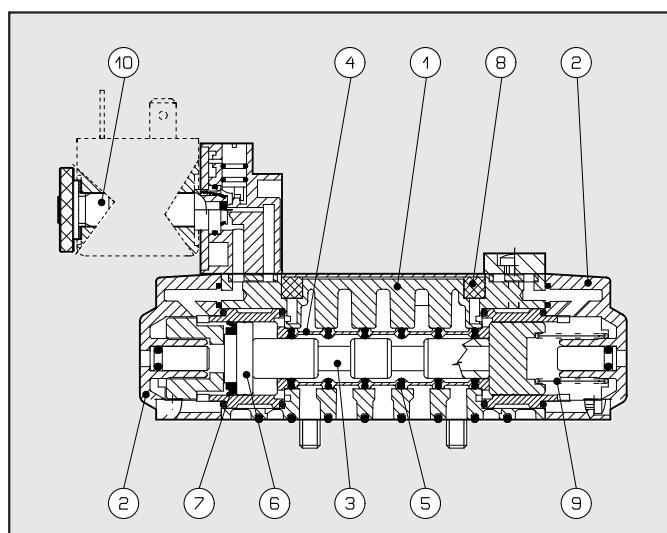


2

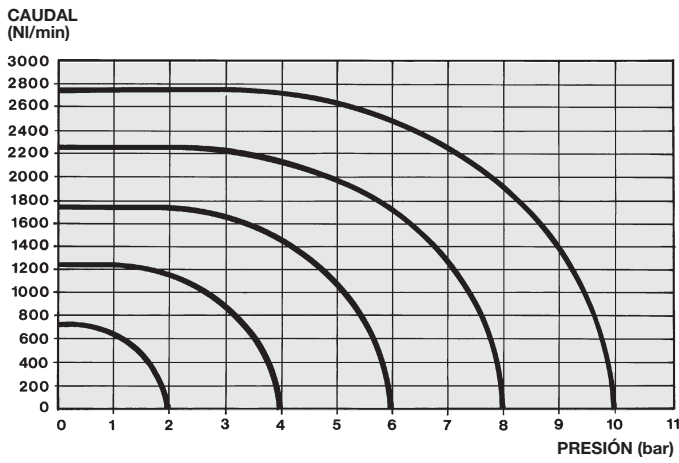
| DATOS TÉCNICOS | ISO 1 | ISO 2 |
|--------------------------------------|---|---------------------|
| Fluido | Aire comprimido filtrado sin lubricante: en caso de utilizarse la lubricación, debe ser continua | |
| Presión de trabajo | Vacío ÷ 10 bar-neumáticas 2,5 ÷ 10 bar-electroneumáticas | |
| • Monoestable | Vacío ÷ 10 bar-neumáticas 1 ÷ 10 bar-electroneumáticas | |
| • Biestable | Vacío ÷ 10 bar | |
| • Asistida | 2.5 bar | |
| Presión mínima compensación pilotaje | -10° ÷ +60°C | |
| Temperatura de trabajo | 7.5 mm | 12 mm |
| Diámetro nominal | 250 NI/min · bar | 657.14 NI/min · bar |
| Conductancia C | 0.36 bar/bar | 0.25 bar/bar |
| Relación crítica b | 700 NI/min | 1800 NI/min |
| Capacidad a 6 bar ΔP 0.5 bar | 1100 NI/min | 2700 NI/min |
| Capacidad a 6 bar ΔP 1 bar | En cualquier posición (para las biestables, si están sujetas a vibraciones, se desaconseja el montaje vertical) | |
| Instalación | Sobre bases individuales y Manifold según normas ISO 5599/1 | |
| Montaje | ISO y UNI FD 22 | |
| Lubricante aconsejado | normas CNOMO / Piloto en línea / M12 | |
| Electropiloto | Biestable sobre el electropiloto | |
| Manual | Monoestable sobre el cuerpo válvula | |
| Fuerza max. tuerca bobina | 1 Nm | |
| Compatibilidad con aceites: | ver documentación técnica página 6.1/08 | |

COMPONENTES

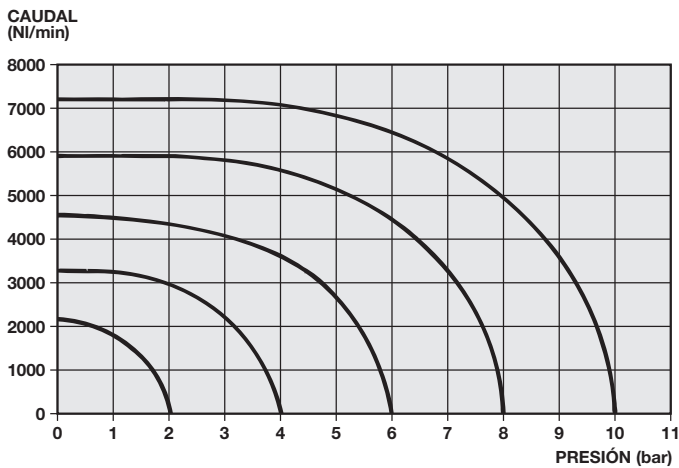
- ① CUERPO VALVULA: aluminio
- ② FONDO: HOSTAFORM®
- ③ CORREDERA: Aluminio niquelado químicamente
- ④ DISTANCIADORES: Material plástico
- ⑤ JUNTAS: Caucho nitrílico NBR
- ⑥ PISTON: HOSTAFORM®
- ⑦ JUNTAS PISTON: Caucho nitrílico NBR
- ⑧ FILTRO: Bronce sinterizado
- ⑨ RESORTE: Acero especial
- ⑩ OPERADOR: Tubo de latón - Núcleo en inox



CURVAS DE CAUDAL ISO 1

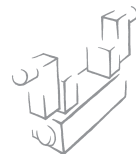


CURVAS DE CAUDAL ISO 2



CLAVES DE CODIFICACIÓN

| I | P | V | 5 | 5 | P | N | S | O | O | | |
|---------|-----------------------|-------------|-------|---------|-----|------------|----------------------------|------------|-------------------|---------------------|------------------|
| FAMILIA | | DIMENSIONES | | FUNCIÓN | | ACCION. 14 | | ACCION. 12 | | OTRAS DESCRIPCIONES | |
| IPV | ISO neumáticas | 5 | ISO 1 | 5 | 5/2 | PN | neumático | S | resorte mecánico | OO | 5/2 |
| ISV | ISO electroneumáticas | 6 | ISO 2 | 6 | 5/3 | SO | electroneumática | B | biestab. bidirec. | CC | centros cerrados |
| | | | | | | SE | electr. asistida | D | diferencial | OC | centros abiertos |
| | | | | | | DO | electroneum. en lín. | | | PC | centros en pres. |
| | | | | | | DE | electr. asist. en lín. | | | | |
| | | | | | | CO | electropneum. M12 | | | | |
| | | | | | | CE | electropneum. asistida M12 | | | | |



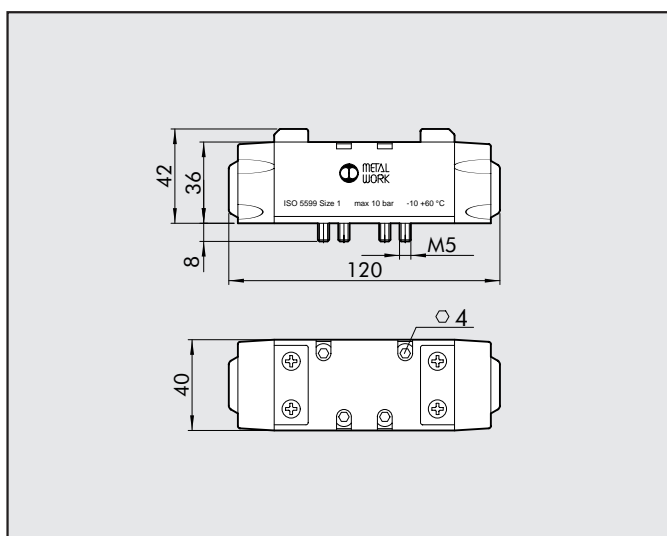
VÁLVULAS ISO 5599/1 NEUMÁTICAS SERIE IPV

| DATOS TÉCNICOS | ISO 1 | ISO 2 |
|---------------------------------------|--|---------------------|
| Presión de trabajo | Vacío ÷ 10 bar | |
| Presión mínima de accionamiento: | | |
| • Monoestable | 2.5 bar | |
| • Biestable | 1 bar | |
| Temperatura de trabajo | -10° ÷ +60°C | |
| Díámetro nominal | 7.5 mm | 12 mm |
| Conductancia C | 250 NI/min · bar | 657.14 NI/min · bar |
| Relación crítica b | 0.36 bar/bar | 0.25 bar/bar |
| Capacidad a 6 bar ΔP 0.5 bar | 700 NI/min | 1800 NI/min |
| Capacidad a 6 bar ΔP 1 bar | 1100 NI/min | 2700 NI/min |
| Tiempo de respuesta accionamiento | | |
| • Biestable | 12 ms | 24 ms |
| • Biestable | 20 ms | 30 ms |
| Tiempo de respuesta de reposo a 6 bar | | |
| • Biestable | 30 ms | 43 ms |
| • Biestable | 20 ms | 30 ms |
| Manual | Monoestable sobre cuerpo de la válvula | |



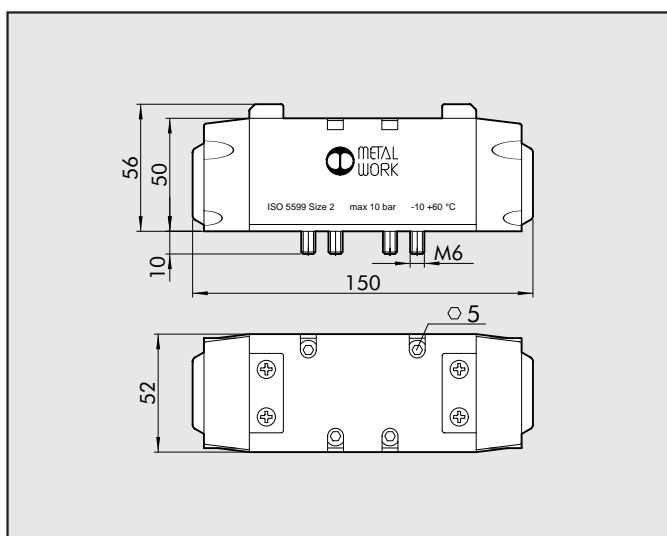
2

AC. NEUMÁTICO ISO 1



| Símbolo | Referencia | Código | Peso [g] |
|---------|---------------|------------|----------|
| | IPV 55 PNS OO | 7051011100 | 310 |
| | IPV 55 PNB OO | 7051011200 | 310 |
| | IPV 55 PND OO | 7051011300 | 310 |
| | IPV 56 PNS CC | 7051012100 | 310 |
| | IPV 56 PNS OC | 7051012200 | 310 |
| | IPV 56 PNS PC | 7051012300 | 310 |

AC. NEUMÁTICO ISO 2



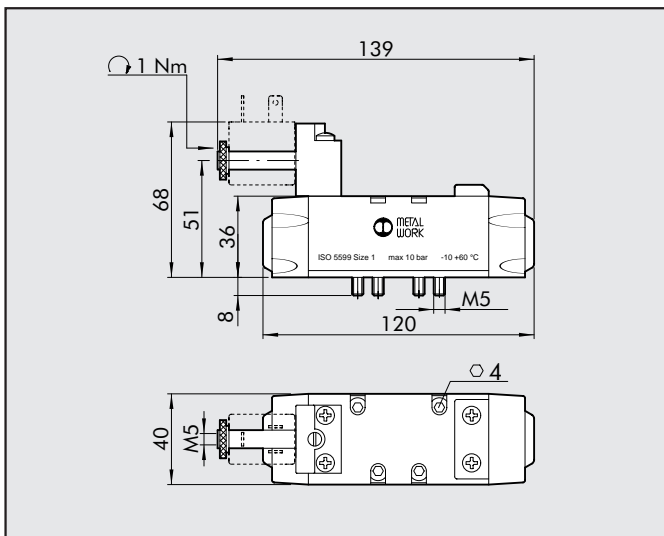
| Símbolo | Referencia | Código | Peso [g] |
|---------|---------------|------------|----------|
| | IPV 65 PNS OO | 7052011100 | 705 |
| | IPV 65 PNB OO | 7052011200 | 705 |
| | IPV 65 PND OO | 7052011300 | 705 |
| | IPV 66 PNS CC | 7052012100 | 705 |
| | IPV 66 PNS OC | 7052012200 | 705 |
| | IPV 66 PNS PC | 7052012300 | 705 |

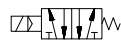

VÁLVULAS ISO 5599/1 ELECTRONEUMÁTICAS SERIE ISV

| DATOS TÉCNICOS | ISO 1 | ISO 2 |
|------------------------------|---|---------------------|
| Presión de trabajo: | | |
| • Monoestable | 2.5 ÷ 10 bar | |
| • Biestable | 1 ÷ 10 bar | |
| • Asistida | vacío ÷ 10 bar | |
| Presión mínima compensación | 2.5 bar | |
| Temperatura trabajo | -10° ÷ +60°C | |
| Díámetro nominal | 7.5 mm | 12 mm |
| Conductancia C | 250 NI/min · bar | 657.14 NI/min · bar |
| Relación crítica b | 0.36 bar/bar | 0.25 bar/bar |
| Capacidad a 6 bar ΔP 0.5 bar | 700 NI/min | 1800 NI/min |
| Capacidad a 6 bar ΔP 1 bar | 1100 NI/min | 2700 NI/min |
| TRA/TRR monoestable a 6 bar | 24 ms / 50 ms | 39 ms / 60 ms |
| TRA/TRR biestable a 6 bar | 20 ms / 20 ms | 25 ms / 25 ms |
| Electropiloto | Normas CNOMO | |
| Manual: | Biestable sobre el electropiloto Monoestable sobre el cuerpo válvula | |
| Bobinas: | Lado 30 mm DIN 43650 Forma A - ISO 4400 Lado 22 mm | |
| Fuerza max. tuerca bobina | 1 Nm | |

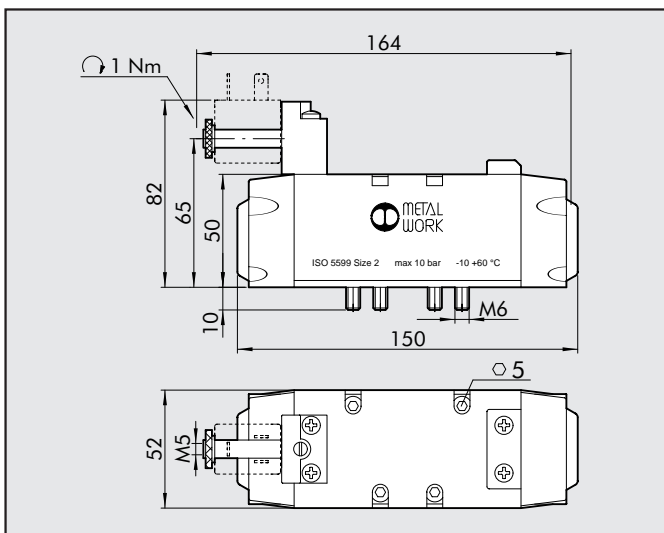




MONOESTABLE 5/2 ISO 1

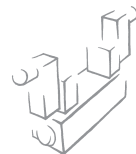


| Símbolo | Referencia | Código | Peso [g] |
|---|---------------|------------|----------|
|  | ISV 55 SOS OO | 7051021100 | 344 |
|  | ISV 55 SES OO | 7051021400 | 344 |
| | | | |
| | | | |
| | | | |
| | | | |
| | | | |
| | | | |

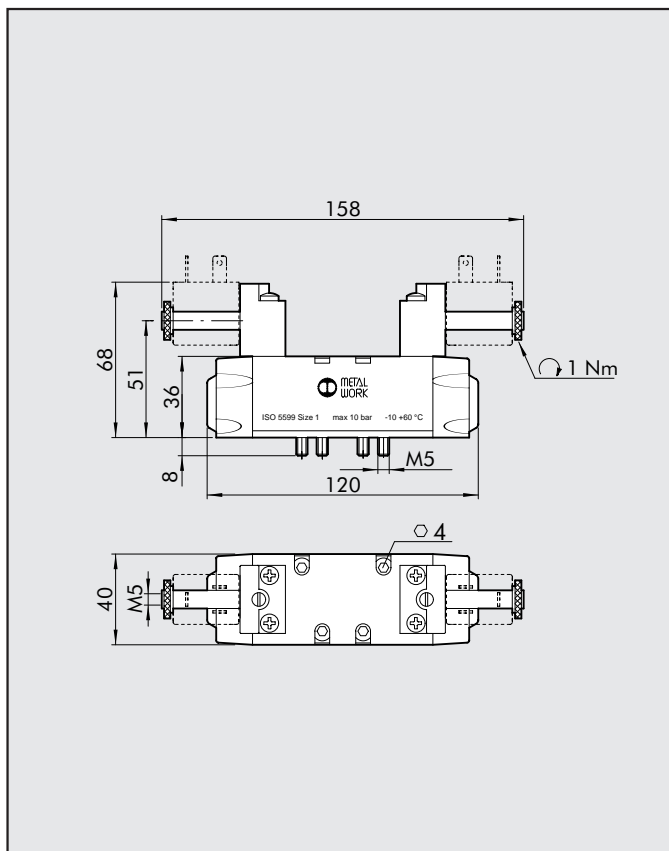
MONOESTABLE 5/2 ISO 2



| Símbolo | Referencia | Código | Peso [g] |
|---|---------------|------------|----------|
|  | ISV 65 SOS OO | 7052021100 | 715 |
|  | ISV 65 SES OO | 7052021400 | 715 |
| | | | |
| | | | |
| | | | |
| | | | |
| | | | |
| | | | |

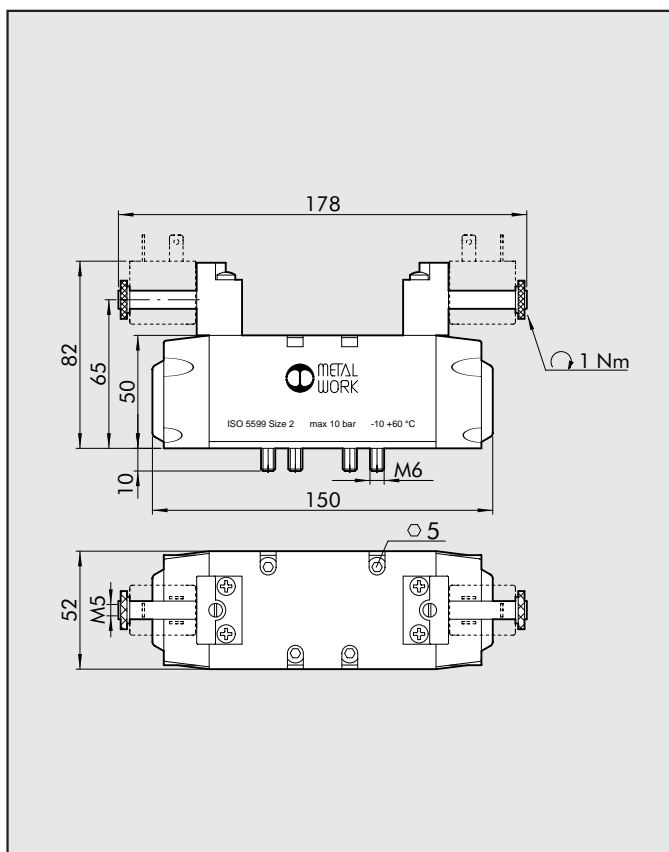


BIESTABLE 5/2 ISO 1
MONOESTABLE 5/3 ISO 1



| Símbolo | Referencia | Código | Peso [g] |
|---------|---------------|------------|----------|
| | ISV 55 SOB OO | 7051021200 | 388 |
| | ISV 55 SOD OO | 7051021300 | 375 |
| | ISV 56 SOS CC | 7051022100 | 372 |
| | ISV 56 SOS OC | 7051022200 | 372 |
| | ISV 56 SOS PC | 7051022300 | 372 |
| | ISV 55 SEB OO | 7051021500 | 388 |
| | ISV 55 SED OO | 7051021600 | 375 |
| | ISV 56 SES CC | 7051022400 | 372 |
| | ISV 56 SES OC | 7051022500 | 372 |
| | ISV 56 SES PC | 7051022600 | 372 |

BIESTABLE 5/2 ISO 2
MONOESTABLE 5/3 ISO 2



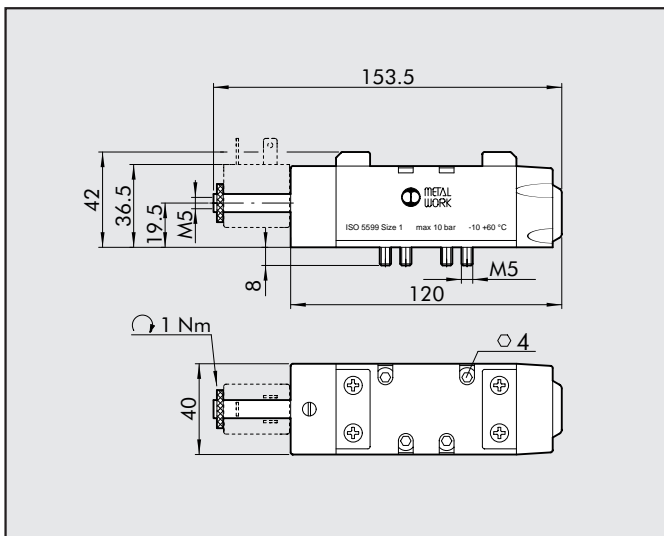
| Símbolo | Referencia | Código | Peso [g] |
|---------|---------------|------------|----------|
| | ISV 65 SOB OO | 7052021200 | 740 |
| | ISV 65 SOD OO | 7052021300 | 710 |
| | ISV 66 SOS CC | 7052022100 | 720 |
| | ISV 66 SOS OC | 7052022200 | 720 |
| | ISV 66 SOS PC | 7052022300 | 720 |
| | ISV 65 SEB OO | 7052021500 | 740 |
| | ISV 65 SED OO | 7052021600 | 710 |
| | ISV 66 SES CC | 7052022400 | 720 |
| | ISV 66 SES OC | 7052022500 | 720 |
| | ISV 66 SES PC | 7052022600 | 720 |

VÁLVULAS ISO 5599/1 ELECTRONEUMATICAS SERIE ISV CON PILOTO EN LINEA

| DATOS TÉCNICOS | ISO 1 |
|-------------------------------|---|
| Presión de funcionamiento | |
| • monoestable | 2.5 ÷ 10 bar |
| • biestable | 1 ÷ 10 bar |
| • asistida | vacio ÷ 10 bar |
| Presión mínima sistida | 2.5 bar |
| Temperatura de funcionamiento | -10° ÷ +60°C |
| Diámetro nominal | 7.5 mm |
| Conductancia C | 250 NI/min · bar |
| Relación crítica b | 0.36 bar/bar |
| Caudal a 6 bar ΔP 0.5 bar | 700 NI/min |
| Caudal a 6 bar ΔP 1 bar | 1100 NI/min |
| TRA/TRR monoestable a 6 bar | 24 ms / 50 ms |
| TRA/TRR biestable a 6 bar | 20 ms / 20 ms |
| Electropiloto | Piloto en línea |
| Manual | Biestable sobre electropiloto |
| Bobinas | Lado 30 mm DIN 43650 Forma A - ISO 4400 Lado 22 mm |
| Par max casquillo bobina | 1 Nm |

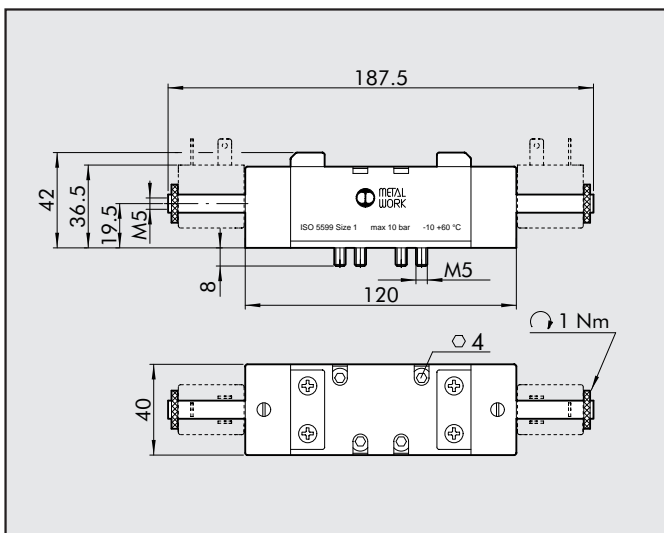


MONOESTABLE 5/2 ISO 1

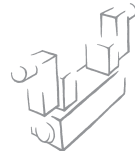


| Símbolo | Referencia | Código | Peso [g] |
|---------|---------------|------------|----------|
| | ISV 55 DOS OO | 7053021100 | 396 |
| | ISV 55 DES OO | 7053021400 | 396 |
| | | | |
| | | | |
| | | | |
| | | | |
| | | | |
| | | | |
| | | | |
| | | | |
| | | | |
| | | | |
| | | | |
| | | | |
| | | | |
| | | | |
| | | | |
| | | | |
| | | | |
| | | | |
| | | | |

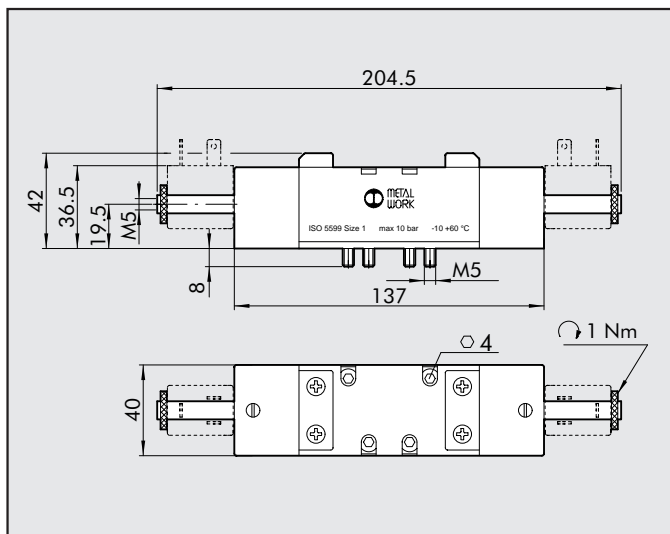
BIESTABLE 5/2 ISO 1



| Símbolo | Referencia | Código | Peso [g] |
|---------|---------------|------------|----------|
| | ISV 55 DOB OO | 7053021200 | 450 |
| | ISV 55 DEB OO | 7053021500 | 450 |
| | | | |
| | | | |
| | | | |
| | | | |
| | | | |
| | | | |
| | | | |
| | | | |
| | | | |
| | | | |
| | | | |
| | | | |
| | | | |
| | | | |
| | | | |
| | | | |
| | | | |
| | | | |
| | | | |



MONOESTABLE 5/3 ISO 1

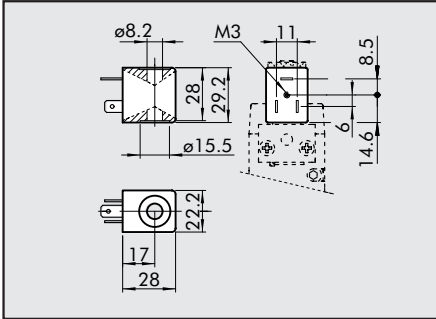


| Simbolo | Referencia | Código | Peso [g] |
|---------|---------------|------------|----------|
| | ISV 56 DOS CC | 7053022100 | 517 |
| | ISV 56 DOS OC | 7053022200 | 516 |
| | ISV 56 DOS PC | 7053022300 | 516 |
| | ISV 56 DES CC | 7053022400 | 517 |
| | ISV 56 DES OC | 7053022500 | 516 |
| | ISV 56 DES PC | 7053022600 | 515 |

NOTAS

BOBINAS Y CONECTORES PARA ELECTROVÁLVULAS ISO 5599/1 SERIE ISV

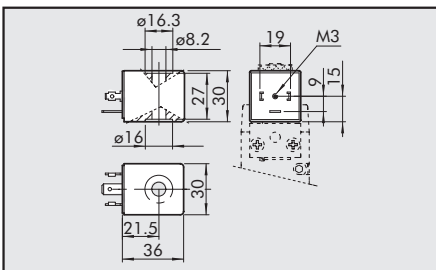
BOBINAS LADO 22 mm ELECTROVALVULAS ISO 5599/1



- Tolerancia de tensión: $-10 \div +15\%$
- Clase de aislamiento: F155
- Grado de protección: IP65 EN 60529 con conector
- Duración de la introducción: 100% ED
- Temperatura bobina 100% ED: 70°C a 20°C ambiente
- A normativa ATEX 94/9/CE, grupo II categoría 3GD

| Tensión nominal | Absorción | | Referencia | Código |
|-----------------|-----------|---------|------------------------------|-------------|
| | Arranque | Régimen | | |
| 12Vcc | 2W | 2W | Bobina 22 Ø8 BA 2W-12VDC | W0215000151 |
| 24Vcc | 2W | 2W | Bobina 22 Ø8 BA 2W-24VDC | W0215000101 |
| 24V 50/60Hz | 5.3VA | 3.5VA | Bobina 22 Ø8 BA 3.5VA-24VAC | W0215000111 |
| 110V 50/60Hz | 5.3VA | 3.5VA | Bobina 22 Ø8 BA 3.5VA-110VAC | W0215000121 |
| 220V 50/60Hz | 5.3VA | 3.5VA | Bobina 22 Ø8 BA 3.5VA-220VAC | W0215000131 |

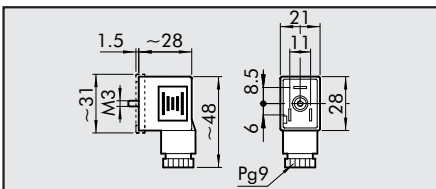
BOBINAS LADO 30 mm ELECTROVALVULAS ISO 5599/1 SERIE ISV



- Contacto eléctrico DIN43659 Form A-ISO 4400
- Tolerancia de tensión: $-10\% \div +10\%$
- Clase de aislamiento: F155
- Grado de protección: IP65 EN60529 con conector
- No exponer continuamente a los agentes atmosféricos
- A normativa ATEX 94/9/CE, grupo II categoría 3GD

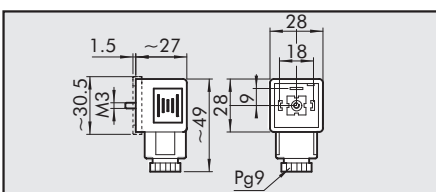
| Tensión nominal | Absorción | | Referencia | Código |
|-----------------|-----------|---------|-------------------------|-------------|
| | Arranque | Régimen | | |
| 24Vcc | 5W | 4W | Bobina 30 Ø8 4W-24VDC | W0210010100 |
| 24V 50/60Hz | 10VA | 4VA | Bobina 30 Ø8 4VA-24VAC | W0210011100 |
| 110V 50/60Hz | 10VA | 4VA | Bobina 30 Ø8 4VA-110VAC | W0210012100 |
| 220V 50/60Hz | 10VA | 4VA | Bobina 30 Ø8 4VA-220VAC | W0210013100 |

CONECTOR ELÉCTRICO PARA BOBINAS LADO 22 mm



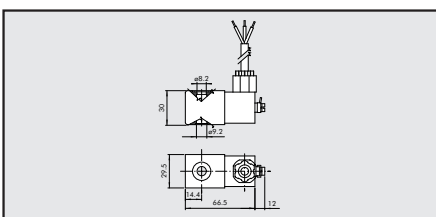
| Color | Ø Cable | Tipo | Código |
|---------|---------|----------------|-------------|
| Negro | PG9 | Standard | W0970510011 |
| Transp. | PG9 | LED 24V | W0970510012 |
| Transp. | PG9 | LED 110V | W0970510013 |
| Transp. | PG9 | LED 220V | W0970510014 |
| Transp. | PG9 | LED + VDR 24V | W0970510015 |
| Transp. | PG9 | LED + VDR 110V | W0970510016 |
| Transp. | PG9 | LED + VDR 220V | W0970510017 |

CONECTOR ELÉCTRICO PARA BOBINAS LADO 30 mm



| Color | Ø Cable | Tipo | Código |
|---------|---------|----------------|-------------|
| Negro | PG9 | Standard | W0970520033 |
| Transp. | PG9 | LED 24V | W0970520034 |
| Transp. | PG9 | LED 110V | W0970520035 |
| Transp. | PG9 | LED 220V | W0970520036 |
| Transp. | PG9 | LED + VDR 24V | W0970520037 |
| Transp. | PG9 | LED + VDR 110V | W0970520038 |
| Transp. | PG9 | LED + VDR 220V | W0970520039 |

BOBINAS EEXM



| Código | Descripción | |
|------------|---------------------------------------|---|
| 0227606913 | KIT BOBINA 30 24 VDC EEXMT5 CABLE 3M | |
| 0227606915 | KIT BOBINA 30 24 VDC EEXMT5 CABLE 5M | |
| 0227608013 | KIT BOBINA 30 24 VAC EEXMT5 CABLE 3M | |
| 0227608015 | KIT BOBINA 30 24 VAC EEXMT5 CABLE 5M | |
| 0227608023 | KIT BOBINA 30 110 VAC EEXMT5 CABLE 3M | A normativa ATEX 94/9/CE, grupo II categoría 2GD |
| 0227608025 | KIT BOBINA 30 110 VAC EEXMT5 CABLE 5M | |
| 0227608033 | KIT BOBINA 30 230 VAC EEXMT5 CABLE 3M | |
| 0227608035 | KIT BOBINA 30 230 VAC EEXMT5 CABLE 5M | |

KIT IP65 PARA BOBINAS 22 mm



| Código | Descripción |
|---|---------------------------|
| 0222100100 | KIT PARA BOBINA 22 - IP65 |
| Protección IP65 mejorada, después de una constante exposición a agentes atmosféricos. | |
| Aplicable a válvulas con el control de tecnopolímero. | |